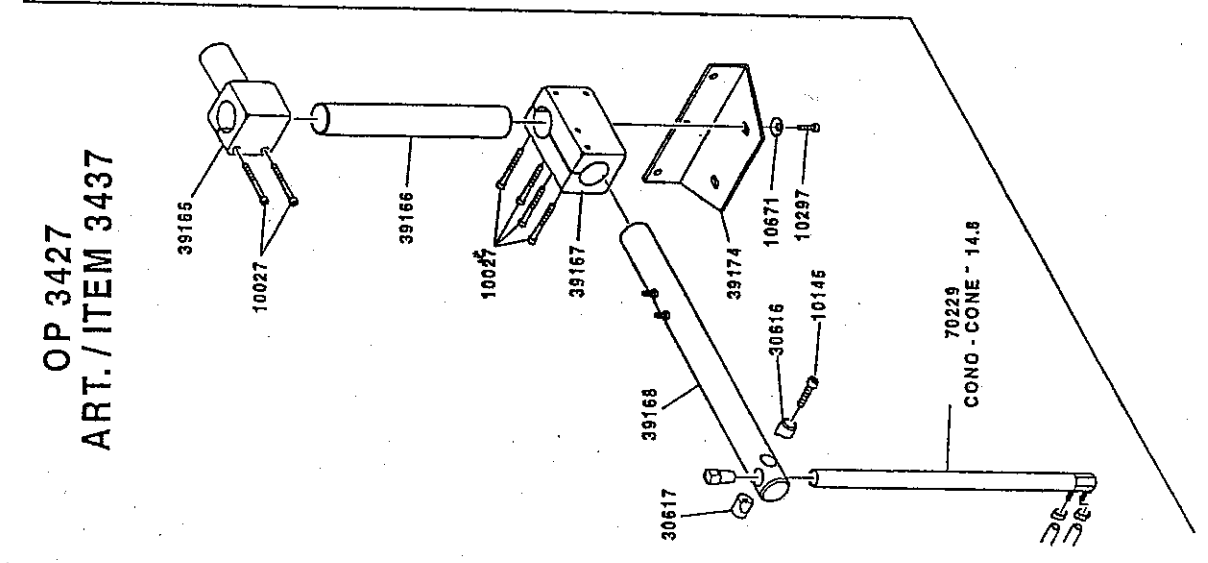
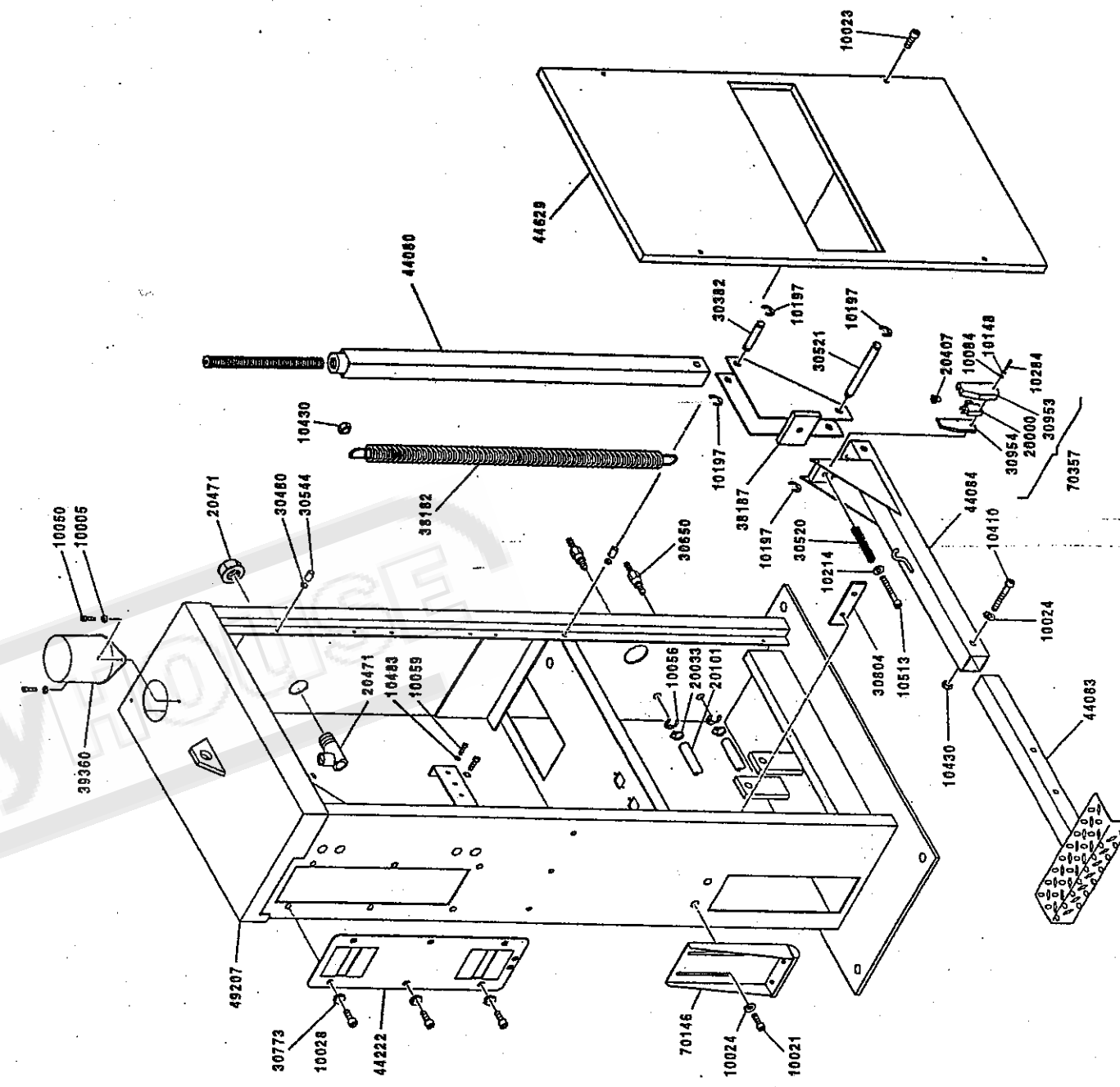
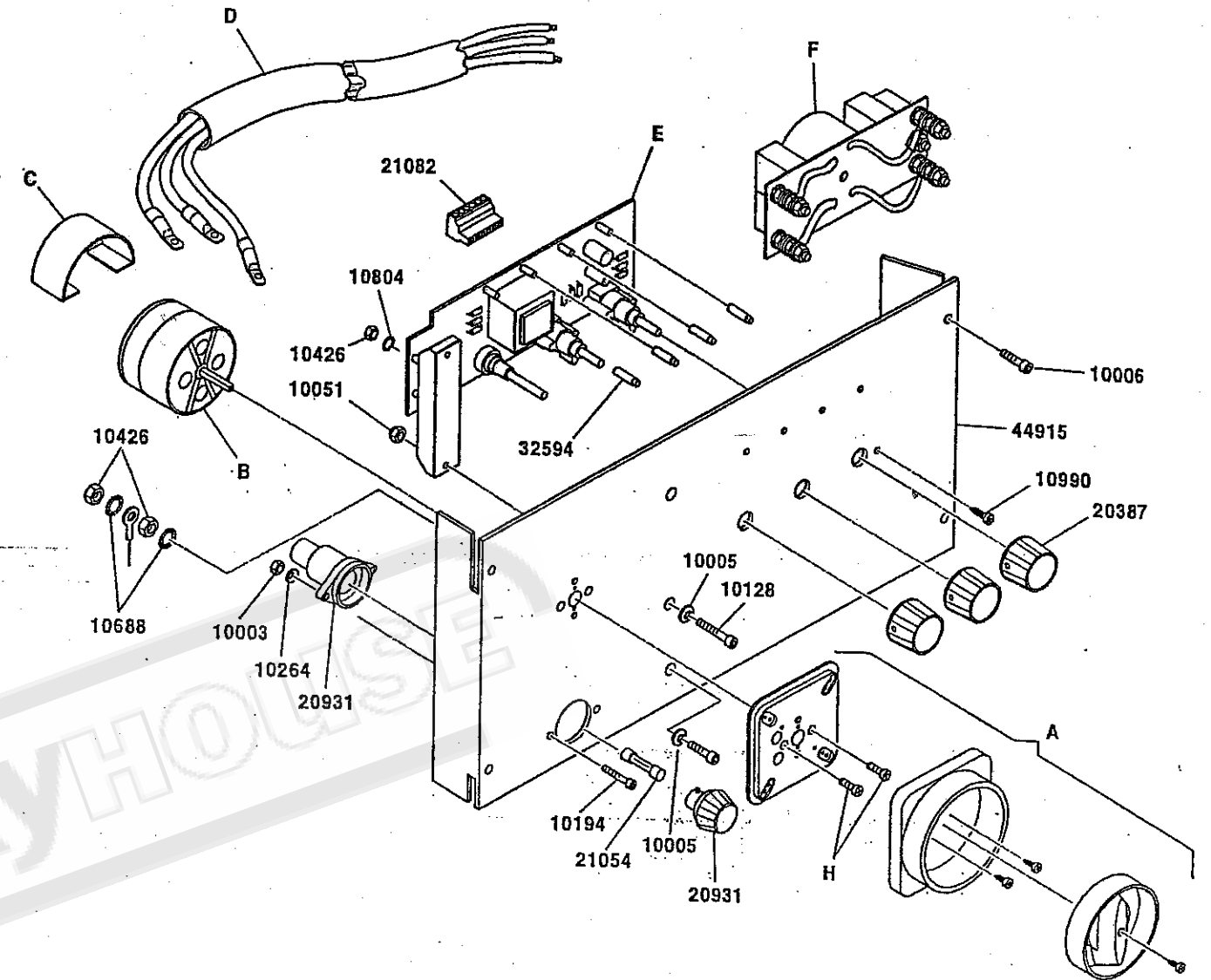
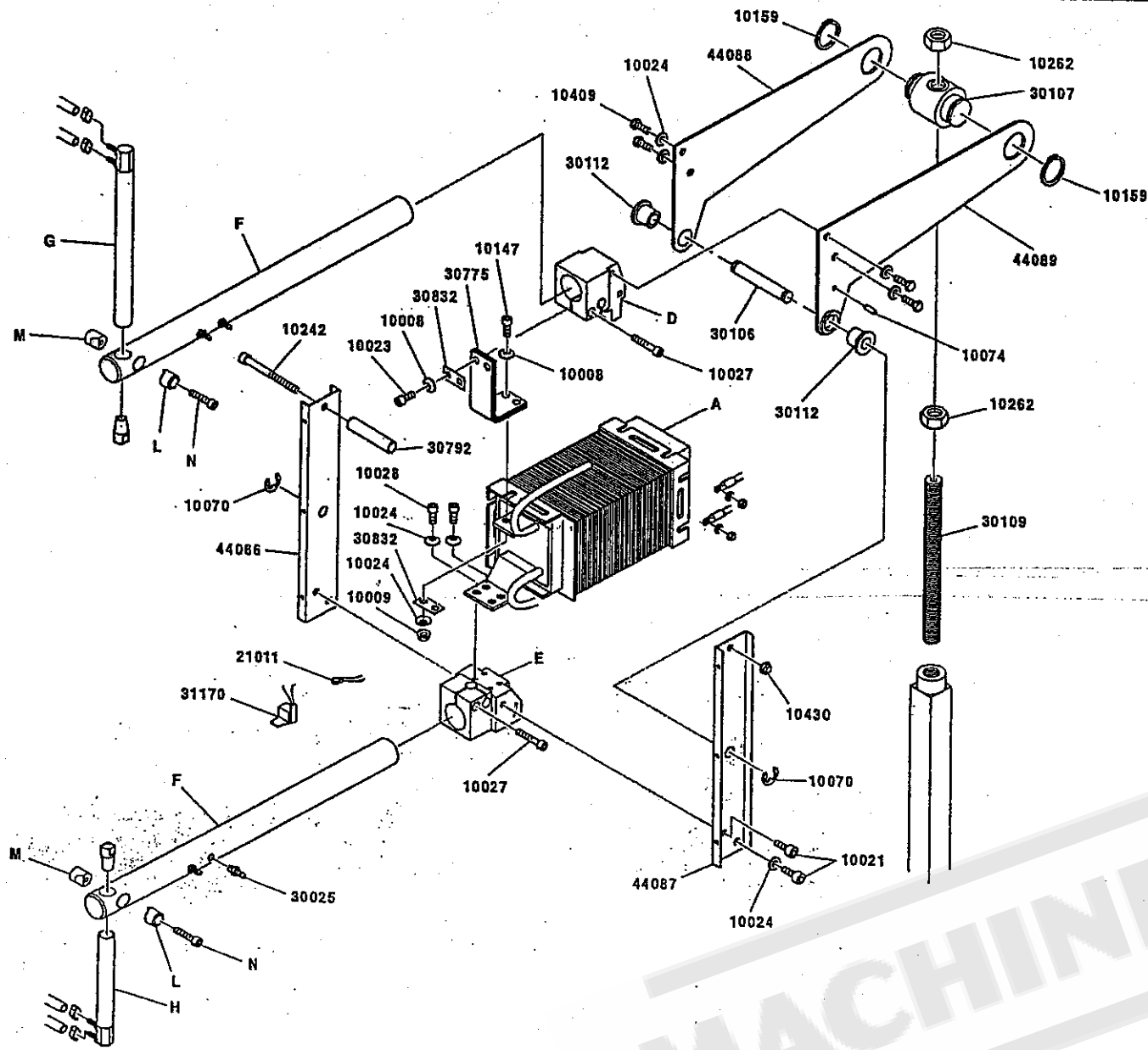


Schema circuito di raffreddamento - Cooling circuit diagram



OP 3427
ART./ITEM 3437

<p>TECNA S.p.A. Via Grieco 25/27 40024 Castel S. Pietro Terme (BO) ITALY</p>		
<p>DICHIARAZIONE DEL COSTRUTTORE MANUFACTURER DECLARATION</p>		
<p>Dichiaro sotto la nostra unica responsabilità che il prodotto We declare under our sole responsibility for supply/manufacture of the product</p>	<p>SALDATRICE A RESISTENZA RESISTANCE WELDER</p>	<p>SALDATRICE A RESISTENZA RESISTANCE WELDER</p>
Modello - Model	3401 - 3406 - 3407 - 3408	
Numero di serie Serial number	DA 0001 A 1999 FROM 0001 TO 1999	
E' conforme alle prescrizioni delle direttive CEE Is in conformity with the provisions of the EEC Directives	73/23/EEC 89/336/EEC	73/23/EEC 89/336/EEC
	CASTEL S. PIETRO T. 16 / 09 / 1997	CASTEL S. PIETRO T. _ / _ / _
	TECNA S.p.A l'amm.re unico Ezio Amadori	TECNA S.p.A l'amm.re unico Ezio Amadori



Alimentazione Power supply	NUMERI DI CODICE TRASFORMATORE "A" - TRANSFORMER "A" PART NUMBER			
	3401	3406	3407	3408
230 V 50 Hz	32993	32889	32892	-
380 V 50 Hz	32994	32890	32893	32894
400 V 50 Hz	32753	32891	32803	32752
415 V 50 Hz	32750	32748	32743	32749

RIFERIMENTO REFERENCE	RIFERIMENTO REFERENCE	NUMERI DI CODICE - PART NUMBER						
		3401	3406	3407	3407+3426	3408	3408+3426	3408+3427
D	Portabraccio superiore / Upper arm holder	38389	38389	38389	38389	38395	38395	38395
E	Portabraccio inferiore / Lower arm holder	38390	38390	38390	38390	38396	38396	38396
F	Braccio / Arm	44090	44090	44090	44561	44269	44270	44269
G	Candela superiore / Upper electrode holder	70009	70009	70009	70009	70066	70066	70066
H	Candela inferiore / Lower electrode holder	70008	70008	70008	70008	70065	70065	-
L	Bloccaggio / Locking	30020	30020	30020	30020	30616	30616	30616
M	Bloccaggio / Locking	30099	30099	30099	30099	30617	30617	30617
N	Vite / Screw	10019	10019	10019	10019	10145	10145	10145

RIFERIMENTO REFERENCE	NUMERI DI CODICE - PART NUMBER						
	3401 230 V	3401 380 V 400 V 415 V	3406 230 V	3406 380 V 400 V 415 V	3407 230 V	3407 380 V 400 V 415 V	3408 380 V 400 V 415 V
A	Manopola / Knob	20941	20941	20922	20941	20922	20941
B	Interruttore / Switch	20366	20366	20384	20366	20326	20366
C	Protezione / Screen	21213	21213	21214	21213	21214	21213
D	Cavo / Cable	20086	20086	20224	20086	20225	20086
E	Scheda / Board	50180	50160	50180	50160	50180	50160
F	Filtro / Filter *	50154	50154	50154	50154	50154	50154
H	Vite / Screw	10550	10550	10507	10550	10507	10550

* Solo per versioni B - Only for B versions