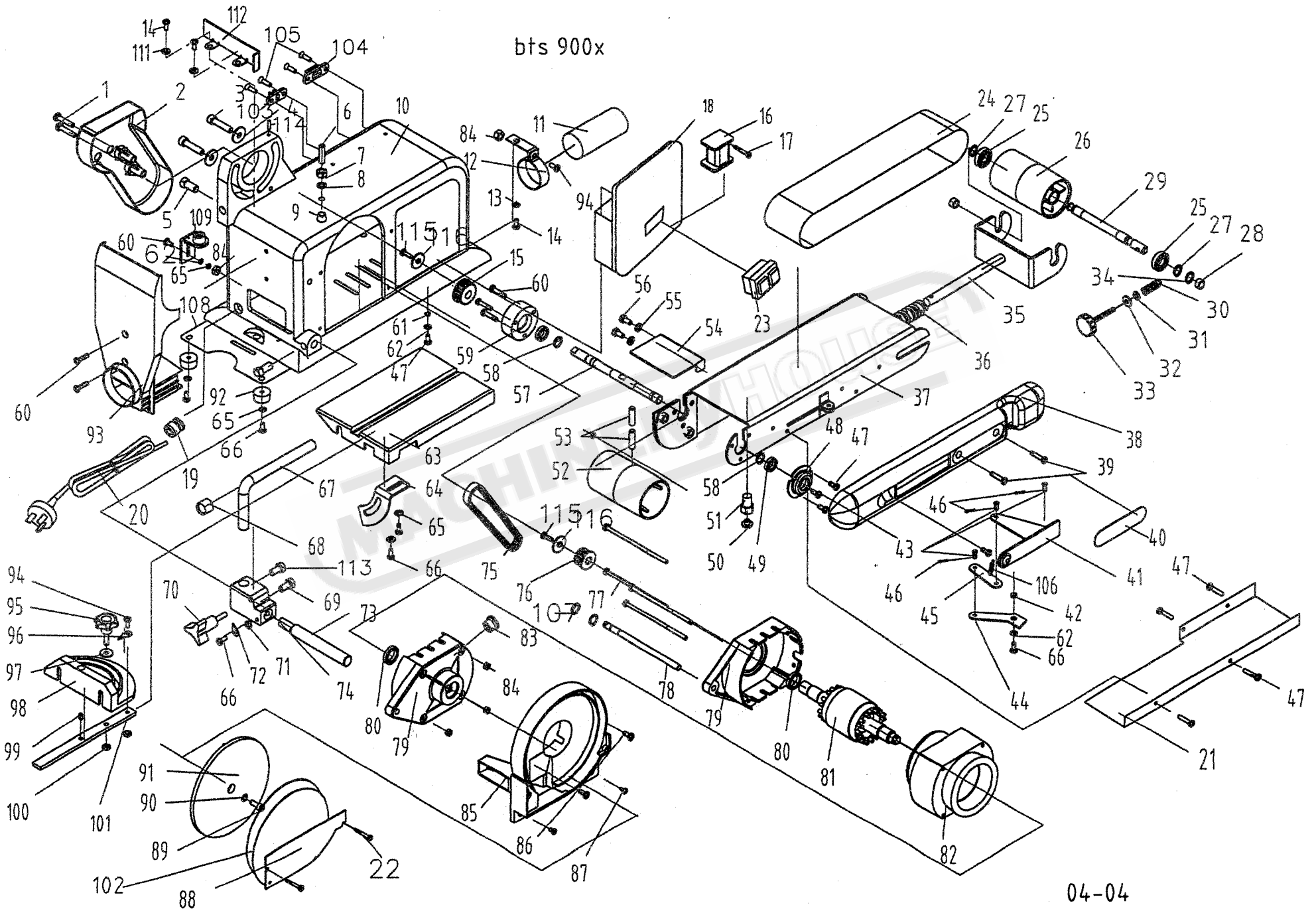


L105

BTS-900X
BELT/DISC SANDER

SCHEPPACH





bts 900x

view	order no	description
002	8800 2138	cover belt guard, part 02
011	8800 2166	condenser 100 µF, part 11
014	8800 2188	bolt, part 14
015	8800 2139	gear wheel part 15
016	8800 2179	stop relay, part 16
021	8800 2153	guard below part 21
023	8800 0077	switch -. 2850FW5U68
025	0620 6001	deep-groove ball bearing 6001-2Z/QE6
026	8800 2141	sanding belt roller, part 26+C2573
029	8800 2142	bearing shaft, part 29
038	8800 2733	lateral cover part 38
052	8800 2143	sanding belt roller part 52
054	8800 2389	fence part 54
055	0214 4005	washer 8 ST 1440 VZ
056	0209 1246	cheese head screw M8x16 8.8 912 VZ
057	8800 2144	bearing shaft part 57
63 - 74, 113	8800 2360	grinding table cpl. part 63-74, 113
073	8800 2180	guide shaft part 73
075	8800 0543	drive belt
076	8800 2146	gear wheel part 76
77, 79 - 84	8800 2171	motor cpl. parts 77 / 79 - 84
085	8800 2148	sanding disc casing, part 85
088	8800 2373	protective covering part 88
089	0209 1236	cheese head screw M6x16 8.8 912 VZ
090	0267 9806	serrated lock washer A6,4 6798 VZ
091	8800 2149	sanding disc, part 91
093	8800 2147	cover, part 93
94 - 101	8800 1550	cross cutting gauge complete
102	8800 0540	adhesive lining 1600 5506 B1
112	8800 2189	stop part 112
115	8800 2175	countersunk screw, part 115
116	8800 2176	washer, part 116
25 - 29	8800 2729	sanding belt roller cpl.parts 25 - 29

bts 900x

Skizze	Art.Nr.	Benennung
002	8800 2138	Abdeckung
011	8800 2166	Kondensator
014	8800 2188	Schraube
015	8800 2139	Zahnrad
016	8800 2179	Anlaufrelais
021	8800 2153	Schutz unten
023	8800 0077	Schalter
025	0620 6001	Rillenkugellager
026	8800 2141	Schleifbandrolle
029	8800 2142	Lagerwelle
038	8800 2733	Seitliche Abdeckung
052	8800 2143	Schleifbandrolle
054	8800 2389	Anschlag
055	0214 4005	Scheibe
056	0209 1246	Zylinderschraube
057	8800 2144	Lagerwelle
63 - 74, 113	8800 2360	Schleiftisch kpl.
067	8800 2455	Halterung
073	8800 2180	Führungswelle
075	8800 0543	Zahnriemen
076	8800 2146	Zahnrad
77, 79 - 84	8800 2171	Motor kpl.
085	8800 2148	Schleiftellergehäuse
088	8800 2373	Schutzabdeckung
089	0209 1236	Schraube
090	0267 9806	Sicherungsscheibe A 8
091	8800 2149	Schleifteller
093	8800 2147	Abdeckung
94 - 101	8800 1550	Querschneidlehre
102	8800 0540	Haftbelag
112	8800 2189	Anschlag
115	8800 2175	Senkschraube
116	8800 2176	Scheibe
25 - 29	8800 2729	Schleifbandrolle kpl.